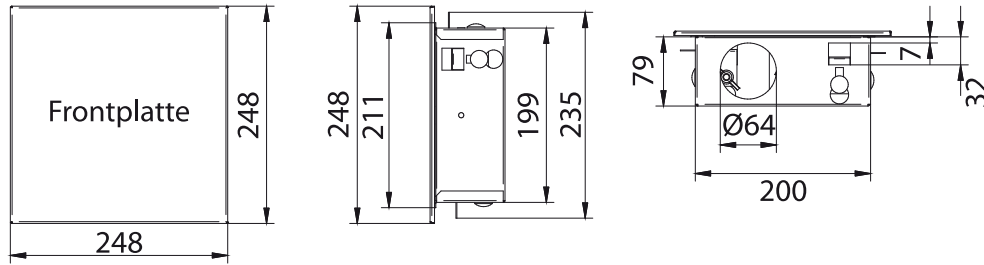


Vertrauen Sie auf über
45 Jahre
 Erfahrung und Qualität
 von Durgo.



Maßzeichnungen



**DIE EINZIGEN WARTUNGSFREIEN
 BELÜFTUNGSVENTILE**

Optionale Frontblenden



Montageanleitung
 Durgo Einbaukasten Premium



NESTMANN VERTRIEBS GMBH
 RAIFFEISENSTRASSE 10 · 64347 GRIESHEIM
 TELEFON +49 (0) 6155 – 877 87 – 00
 FAX +49 (0) 6155 – 877 87 – 09
 KONTAKT@DURGO.DE · WWW.DURGO.DE

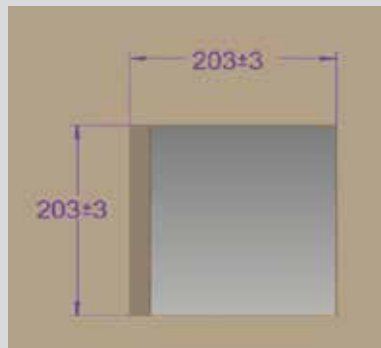
www.durgo.de

SCHRITT 1

Am geplanten Einbauort einen quadratischen Ausschnitt in die Vorwand schneiden. Die Maße des Ausschnitts müssen im Bereich von HxB 203x203mm \pm 3mm liegen.

Der Einbaukasten kann eine maximale Vorwanddicke von 30mm in der Tiefe überbrücken.

Bei größeren Ausschnitten oder dickeren Vorwänden kann der Einbaukasten nicht sicher befestigt werden.



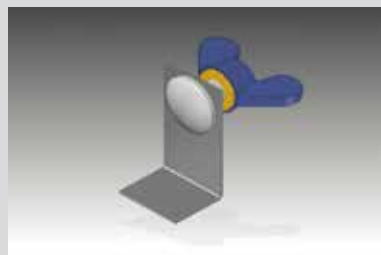
SCHRITT 2

Den leeren Kasten ohne Befestigungselemente in den Ausschnitt einsetzen. Hierbei auf die richtige Ausrichtung der geplanten Ventilposition achten. Die runde 64mm-Öffnung muss nach unten zeigen.



SCHRITT 3

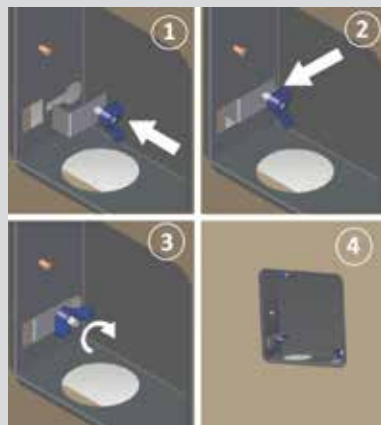
Zur korrekten Befestigung müssen die 4 Klemmen (Winkel, Schlossschraube, Fächerscheibe, Flügelmutter), wie in der Abb. 3 dargestellt, vormontiert werden.



SCHRITT 4

Zur Befestigung den Kasten im Ausschnitt gedrückt halten und die erste Klemme mit Schlossschraube in eine der 4 freien Aussparungen einsetzen.

Die Klemme danach an der Flügelmutter bis zum Kontakt mit der Vorwand führen und fest anziehen. Mit den weiteren 3 Klemmen ist genauso zu verfahren.



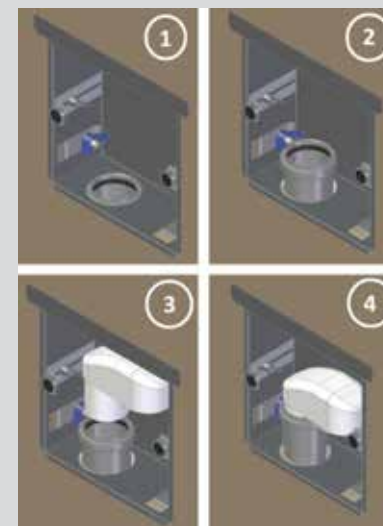
SCHRITT 5

Nach dem Einbau des Kastens sind die Befestigungselemente der Abdeckung, wie in Abb. 6 dargestellt, anzubringen.



SCHRITT 6

Im nächsten Schritt das Rohr unten durch den montierten Kasten führen und positionieren. Danach das DURGO PLUS Ventil in das Rohr einsetzen.



SCHRITT 7

Nach Montage des Ventils die Abdeckung auf den Kasten mit einem Abstand von 2 bis 3 mm aufsetzen. Die Halterungen müssen ggf. nachjustiert werden.

